

ХОЛОДИЛЬНАЯ АРМАТУРА

ФИЛЬТРЫ ПРЕДВАРИТЕЛЬНОЙ ОЧИСТКИ

типа FWPb и FWKb



CE 1433

Фильтры предварительной очистки предназначены для сухопутных и морских холодильных установок, оборудования для газа пропан-бутан а также установок общего назначения с химически нейтральными агентами. Применяются для очистки агента в установке от крупных загрязнений, что защищает машины и аппараты от помех функционирования а также увеличивает их эксплуатационную прочность.

ООО «БУКПРОМОБЛАДНАННЯ»

59011, Черновицкая обл., с. Костинцы, ул. Главная 1А

тел./факс +38(0372) 55-45-69, 55-80-20

www.bukprom.com

tovbpo@gmail.com

Конструкция

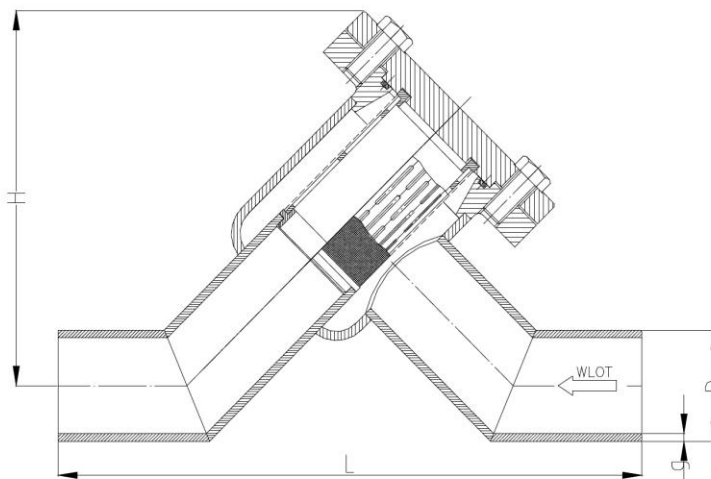
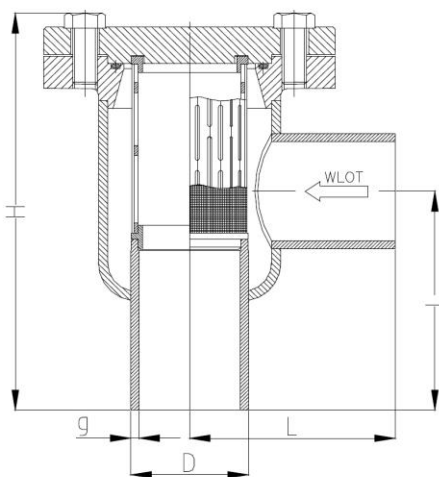
Фильтры предварительной очистки выпускаются проходные и угловые в безфланцевом варианте типа FWPb и FWKb. Конструктивное решение отдельных типов фильтров показано на рисунках. Корпус фильтров сваренный из труб и металлических листов. Вкладыш фильтровальный имеет каркас со стального перфорированного листа и проволоочной сетки. Весь вкладыш защищён от коррозии.

Монтаж фильтров в безфланцевом варианте к установке следует выполнять при помощи сварки. Фильтры могут быть сварены к установке в произвольном положении, при этом направление протекания агента должно быть согласно стрелке, нанесённой на корпусе.

Технические данные

- Рабочий агент: аммиак R717, пропан-бутан и другие агенты
- диапазон рабочих температур: от -40°C до +140°C
- допустимое рабочее давление: 2,5 МПа
- испытательное давление на прочность: 4,0 МПа
- испытательное давление на герметичность: 2,5 МПа
- размеры и сводные данные приведены в таблице

Тип вентиля	Dxg мм	H мм	L мм	Вес(кг)	Тип вентиля	Dxg мм	H мм	L мм	Вес(кг)
FWKb 10	13,5x2,3	133	80	1,1	FWPb 10	13,5x2,3	100	120	1,0
FWKb 15	21,3x3,2	138	85	1,4	FWPb 15	21,3x3,2	100	130	1,4
FWKb 20	26,9x3,2	140	90	1,5	FWPb 20	26,9x3,2	100	150	1,5
FWKb 25	33,7x3,2	144	88,5	1,6	FWPb 25	33,7x3,2	95	137	1,6
FWKb 32	42,4x3,6	165	93,5	2,3	FWPb 32	42,4x3,6	148	180	2,3
FWKb 40	48,3x3,6	175	103	2,8	FWPb 40	48,3x3,6	155	215	2,9
FWKb 50	60,3x4	205	113	4,4	FWPb 50	60,3x4	185	207	6,9
FWKb 65	76,1x4	242	133	6,8	FWPb 65	76,1x4	212	267	7,2
FWKb 80	88,9x4,5	270	143	9,2	FWPb 80	88,9x4,5	235	287	9,7
FWKb 100	114,3x5	322	163	15,0	FWPb 100	114,3x5	313	327	16,0
FWKb 125	139,7x6,3	343	188	21,1	FWPb 125	139,7x6,3	348	377	23,2
FWKb 150	168,3x6,3	377	212	31,3	FWPb 150	168,3x6,3	376	455	35,0
FWKb 200	219,1x7,1	481	261	61,0	FWPb 200	219,1x7,1	480	572	68,9
FWKb 250	273x8,8	573	310	82,0	FWPb 250	273x8,8	578	699	86,1
FWKb 300	323,9x10	646	358	69,6	FWPb 300	323,9x10	645	816	99,8



Способ оформления заказа

Заказ отправляется по адресу ООО «БУКПРОМОБЛАДНАННЯ»

В заказе необходимо указать тип и размер фильтра.

Например: FWPb-32 - фильтр проходной безфланцевый Ду32

FWKb -40- фильтр угловой безфланцевый Ду40