

# ХОЛОДИЛЬНАЯ АРМАТУРА

---

## ПРЕДОХРАНИТЕЛЬНЫЕ КЛАПАНЫ типа ZBKk



CE 1433

Предохранительные клапаны предназначены для сухопутных и морских холодильных установок, для оборудования на газ пропан-бутан или другие не корродирующие агенты.

Применяются для предохранения оборудования от чрезмерного повышения давления.

---

**ООО «БУКПРОМОБЛАДНАННЯ»**

59011, Черновицкая обл., с. Костинцы, ул. Главная 1А

тел./факс +38(0372) 55-45-69, 55-80-20

[www.bukprom.com](http://www.bukprom.com)

[tovbpo@gmail.com](mailto:tovbpo@gmail.com)

**Конструкция**

Предохранительные клапаны типа ZBKk образуют типоряд семи размеров от Ду10 до Ду50 мм – Ду обозначает условный диаметр отверстия в седле клапана. Минимальный диаметр седла  $d_1$  указывается на чертеже.

Клапаны выпускаются только в угловом исполнении, клапан ZBKk10 выпускается дополнительно с винтовым выходным патрубком.

Конструкция клапанов соответствует требованиям Технического Надзора.

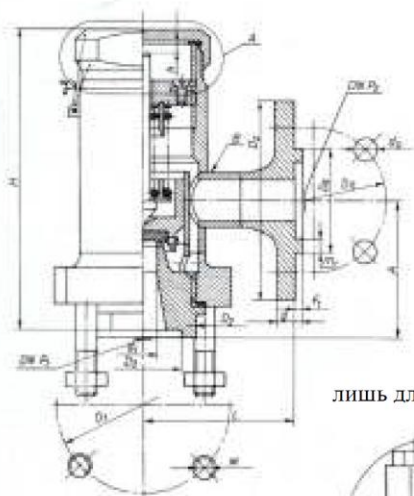
Применённые винтовые пружины позволяют регулировать давление открытия клапана в диапазоне 0,8 до 1,4 МПа и 1,4 до 2,5 МПа. В зависимости от давления открытия клапана применяется одна или две пружины.

**Технические данные**

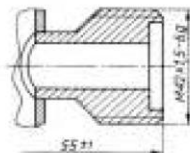
- рабочий агент: аммиак R717, пропан-бутан и другие агенты, не действующие агрессивно на углеродистую сталь, сплавы алюминия и тефлон,
- диапазон рабочих температур: от -40°C до +140°C
- максимальное устанавливаемое давление - соответственно:
  - для рабочих темп. от -30 до +140° С ... 2,5 МПа
  - для рабочих темп. от -40 до -31° С ... 1,2 МПа

Ду	Ду P <sub>1</sub>	Ду P <sub>2</sub>	L	A	D <sub>1</sub>	H	d <sub>1</sub>	Dz	D <sub>4</sub>	m <sub>1</sub>	f <sub>1</sub>	d <sub>o</sub>	g	M	D <sub>o</sub>	D <sub>2</sub>	D <sub>3</sub>	α	Масса кг
10	15	20	82	65	65	120	9	105	50	7	4	14	18	M12	75	39	29	0,67	2,9
15	20	20	87	64	75	144	13	105	50	7	4	14	18	M12	75	50	35	0,80	4,1
20	25	40	95	81	85	223	19	150	75	7	4	16	18	M12	110	57	43	0,70	7,8
25	32	50	106	83	100	230	23	165	87	7	4	18	20	M16	125	65	51	0,74	10,2
32	40	65	125	110	110	285	30	185	109	7	4	18	22	M16	145	75	61	0,68	20,5
40	50	80	142	120	125	340	38	200	120	7	4	18	24	M16	160	87	73	0,61	25,8
50	65	100	170	140	145	425	48	235	149	10	4	22	24	M16	192	109	95	0,65	42,5

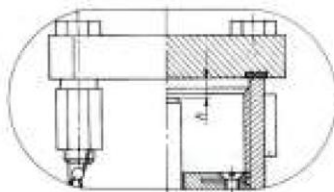
Предохранительные клапаны ZBKk 10÷25



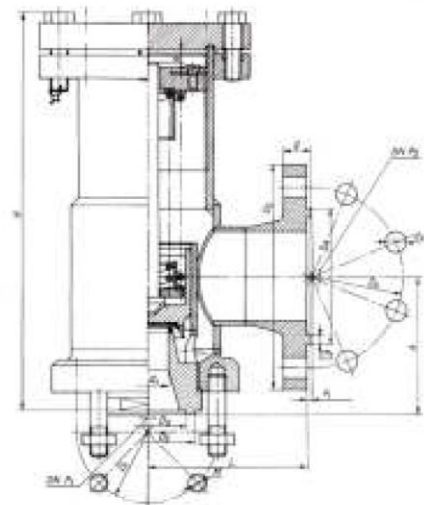
**В**  
лишь для клапанов ZBKk-10



**А**  
лишь для клапанов ZBKk-10 и ZBKk-25



Предохранительные клапаны ZBKk 32÷50



**Способ оформления заказа**

Заказы следует направлять по адресу ООО «БУКПРОМОБЛАДНАННЯ», указывая тип клапана, условный диаметр, устанавливаемое давление (МПа) и рабочий агент, нпр.: ZBKk 15-0,8; NH<sub>3</sub> – предохранительный клапан, условный диаметр 15, устанавливаемое давление 0,8 МПа, агент аммиак.

**Замечание:** Для клапанов ZBKk10 с винтовым выходным патрубком следует дополнительно указать „с винтовым выходным патрубком”.

**Общество с ограниченной ответственностью «БУКПРОМОБЛАДНАННЯ»**

59011, Черновицкая обл., с. Костинцы, ул. Главная 1А

тел./факс +38(0372) 55-45-69, 55-80-20

[www.bukprom.com](http://www.bukprom.com) tovbp@gmail.com