

# ХОЛОДИЛЬНАЯ АРМАТУРА

---

## РЕГУЛИРОВОЧНЫЕ ВЕНТИЛИ типа ZRPb



CE 1433

Регулировочные вентили предназначены для сухопутных и морских холодильных установок. Применяются для дросселирования холодильного агента от давления конденсации до давления кипения и плавной регулировки количества жидкости.

---

**ООО «БУКПРОМОБЛАДНАННЯ»**

59011, Черновицкая обл., с. Костинцы, ул. Главная 1А

тел./факс +38(0372) 55-45-69, 55-80-20

[www.bukprom.com](http://www.bukprom.com)

[tovbpo@gmail.com](mailto:tovbpo@gmail.com)

**Конструкция**

Регулировочные вентили выполняются как безфланцевые проходные типа ZRPb. Вентиль закрывается путём поворота воротка ( или ключа в вентилях с колпаком) вправо.

Конструкционное решение этих вентилях представлено на чертеже ниже. Корпус вентилях сварной, выполненный из стальных труб и листовой стали. Вентили снабжены неподвижным шпинделем. Регулировка степени открытия производится путём поворота воротка ( или ключа в вентилях с колпаками).

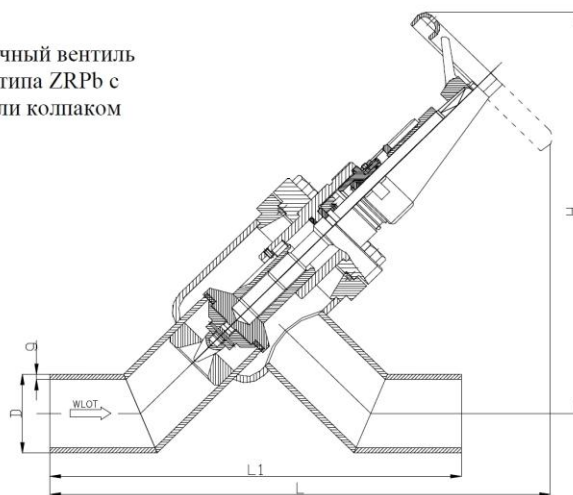
При повороте вправо уменьшается проходное сечение вентиля, а следовательно уменьшается течение агента через вентиль до полной отсечки течения, а при повороте влево – увеличивается проходное сечение, до полного открытия вентиля на полный ход. Степень открытия ( закрытия ) вентиля сигнализирует указатель, находящийся в его верхней части – под воротком. Стабильное положение тарелки вентиля, в требуемом установленном положении, обеспечивает резиновое кольцо, соприкасающееся со шпинделем (с возможностью регулировки прижима ), которое предотвращает самопроизвольный оборот шпиндел. Герметичность вентиля в закрытом и открытом положениях обеспечивают тефлоновые уплотнительные прокладки, прижимаемые тарелкой. Монтаж вентилях на установке следует выполнять путём сварки. Вентили можно монтировать в установках в любом положении, причём направление течения хладагента должно соответствовать стрелке, нанесённой на корпус вентиля.

**Технические данные**

- Рабочий агент: аммиак, пропан-бутан и другие агенты не действующие агрессивно на углеродистую сталь.
- Диапазон рабочих температур: от -40°C до +140°C
- Допустимое рабочее давление: 2,5 МПа
- Испытательное давление на прочность: 4,0 МПа
- Испытательное давление на герметичность: 2,5 МПа
- Размеры и цифровые данные: согласно указанному чертежу и таблице

Тип вентиля	$D_{\text{хг}}$ mm	$H$ mm	$L$ mm	$L1$ mm	$K_{\text{vs}}$ $\text{m}^3/\text{h}$	Масса (кг)
ZRPb 10	13,5x2,3	100	136	120	0,5	1,6
ZRPb 15	21,3x3,2	100	148	130	1,0	1,7
ZRPb 20	26,9x3,2	100	171	150	1,5	2,2
ZRPb 25	33,7x3,2	95	157	137	1,9	2,2
ZRPb 32	42,4x3,6	250	225	180	3,0	4,2
ZRPb 40	48,3x3,6	255	264	215	5,0	4,8
ZRPb 50	60,3x4	300	266	207	7,0	7,8
ZRPb 65	76,1x4	325	337	267	9,5	9,4
ZRPb 80	88,9x4,5	365	370	287	11,5	11,9

Регулировочный вентиль проходной типа ZRPb с воротком или колпаком

**Способ оформления заказа**

Заказы следует направлять по адресу ООО «БУКПРОМОБЛАДНАННЯ», указав:

- Тип и величину вентиля, а также исполнение : буква „ р” обозначает исполнение с воротком, а буква „ h” колпаком, нпр.. ZRPb 10h – регулировочный вентиль в полугерметичном исполнении условным диаметром 10 .