

ХОЛОДИЛЬНАЯ АРМАТУРА

ТРЕХХОДОВЫЕ ВЕНТИЛИ

типа ZTb



CE 1433



Трёхходовые вентили предназначены для сухопутных и морских холодильных установок, для оборудования на пропан-бутане и других коррозиестойких агентах.

Применяются для предохранения от перекрытия притока холодильного агента из аппарата в предохранительный клапан, т.е. при установке предохранительных клапанов на выходных штуцерах трехходового вентиля, один из предохранительных клапанов всегда соединен с аппаратом, независимо от положения закрывающей тарелки.

ООО «БУКПРОМОБЛАДНАННЯ»

59011, Черновицкая обл., с. Костинцы, ул. Главная 1А

тел./факс +38(0372) 55-45-69, 55-80-20

www.bukprom.com

tovbpo@gmail.com

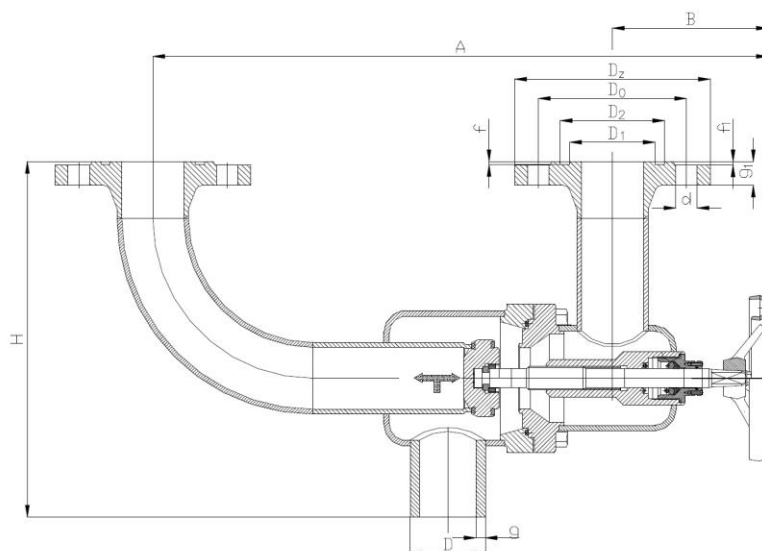
Конструкция

Трёхходовые вентили типа ZTb выпускаются как угловые с фланцевыми присоединениями для подключения предохранительных клапанов и со свариваемыми патрубками для соединения с аппаратом. Путём поворота воротка до отказа влево перекрывается подвод давления к боковому патрубку, а передний патрубок (с седлом, расположенным по оси шпинделя) соединён со входом – и наоборот. Один из предохранительных клапанов, закреплённых на выходных штуцерах трёхходового вентиля, всегда соединён с аппаратом независимо от положения закрывающей тарелки (в среднем положении тарелки – с аппаратом соединены оба предохранительных клапана). Конструктивное решение отдельных типов вентиля показано на рисунках. Корпус вентиля сварной, выполненный из труб и стальных листов. Все вентили снабжены неподвижными шпинделями. Тарелка перемещается в результате взаимодействия резьбы на шпинделе с тарелкой. Герметичность вентиля в закрытом и открытом положении обеспечивают тарфленовые уплотнительные прокладки, прижимаемые тарелкой. Монтаж вентиля на установке следует выполнять путём сварки. Трёхходовые вентили можно монтировать в установках в положении, обеспечивающем вертикальность предохранительных вентилях, причём направление хладагента должно соответствовать стрелке, находящейся на корпусе вентиля.

Технические данные

- Рабочий агент : аммиак R717, пропан-бутан или другой агент, не оказывающий агрессивного действия на углеродистую сталь.
- Диапазон рабочих температур: от -40°C до $+140^{\circ}\text{C}$
- Допустимое рабочее давление: 2,5 МПа
- Испытательное давление на прочность: 4,0 МПа
- Испытательное давление на герметичность: 2,5 МПа
- Размеры и сводные данные приведены в таблице.

Тип вентиля	A	B	H	D	g	D_1	D_2	D_0	D_Z	d	g_1	f	f_1	H_1	Вес(кг)
ZTb 10	295	85	170	26,9	5	23	35	60	90	14	16	2,5	2	35	4,1
ZTb 15	300	85	170	26,9		28	40	65	95		18			38	4,3
ZTb 20	316	81	188	33,7		35	51	75	105		40			4,8	
ZTb 25	335	81	203	42,4		42	58	85	115		40			5,0	
ZTb 32	350	107	213	48,3	6,3	50	66	100	140	18			42	6,2	
ZTb 40	408	118	243	48,3		60	78	110	150				45	11,2	
ZTb 50	482	136	290	60,3	8	72	88	125	165		20		48	14,9	
ZTb 65	614	142	345	88,9	10	94	110	145	185		22		52	26,5	

**Способ оформления заказа**

Заказ отправляется по адресу ООО «БУКПРОМОБЛАДНАННЯ»

В заказе следует указать тип и размер вентиля: нпр.: ZTb 20 – трёхходовой вентиль Ду 20

Общество с ограниченной ответственностью «БУКПРОМОБЛАДНАННЯ»

59011, Черновицкая обл., с. Костинцы, ул. Главная 1А

тел./факс +38(0372) 55-45-69, 55-80-20

www.bukprom.com tovbpo@gmail.com